

# Ditec

OPEN YOUR WORLD



EENVOUDIG TE  
INSTALLEREN



BETROUWBAAR  
EN ROBUUST



GEAVANCEERDE SET

Telescopische  
automatisering  
230 V voor draaihekken  
met vleugel  
tot **3,5 m**

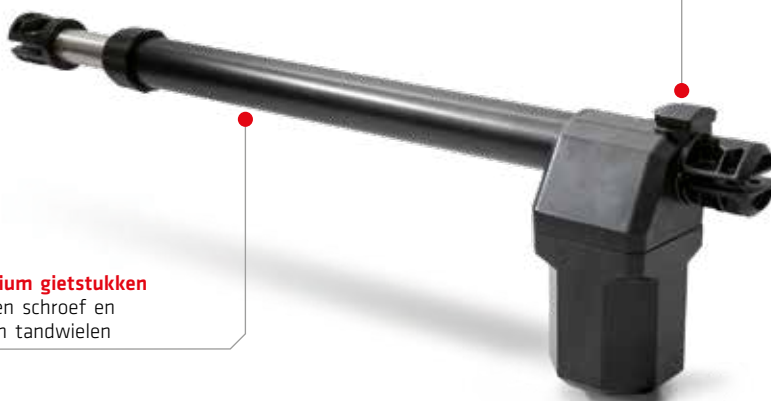
## Ditec **TS 35**

# Ditec TS 35

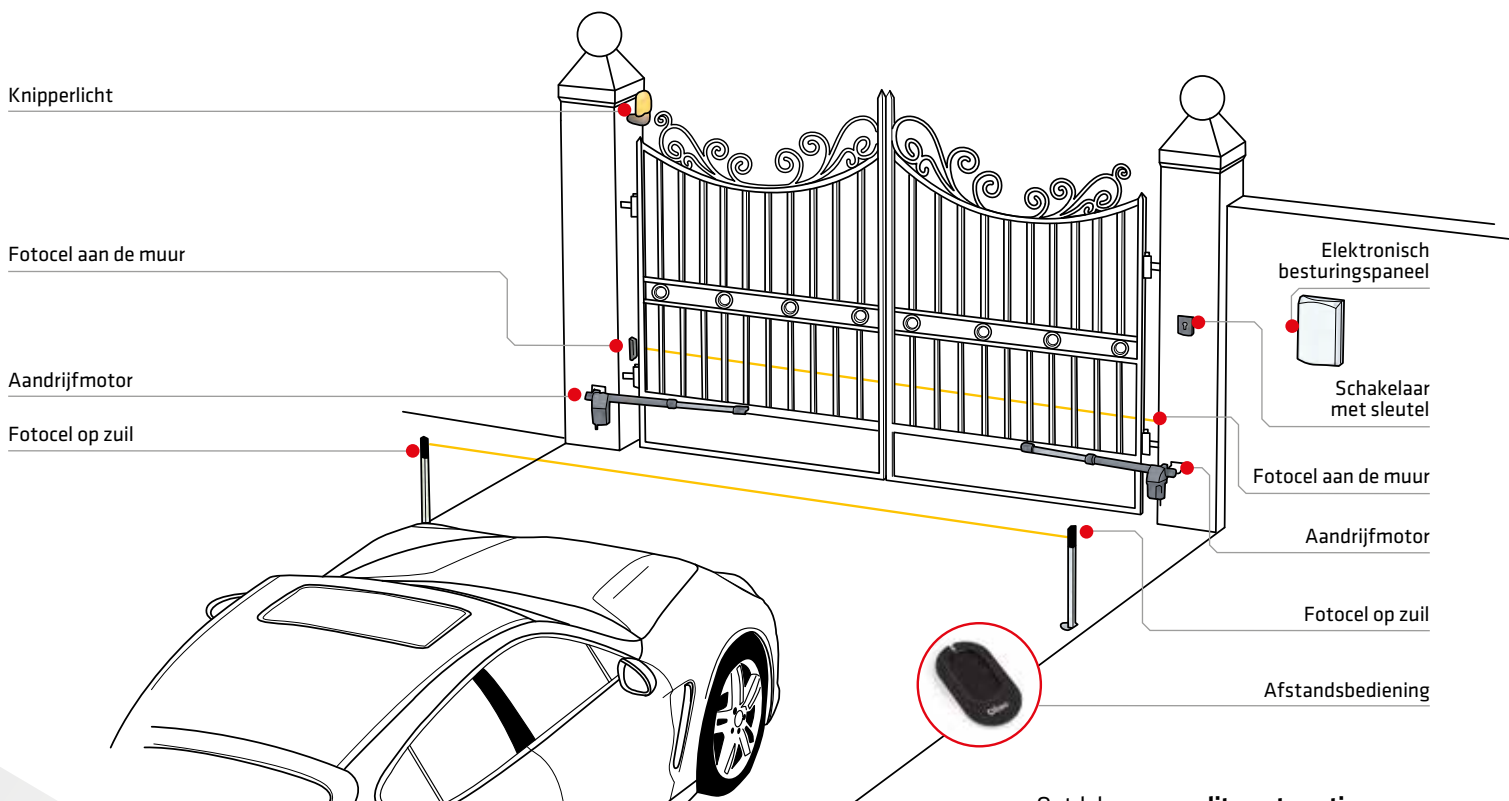
Ditec TS 35 is de **onomkeerbare telescopische aandrijving voor draaihekken** voor frequent gebruik en residentiële toepassingen.

**Ontgrendeling van de motor** voor het handmatig openen of sluiten van de poort in geval van een stroomstoring

**De robuuste aluminium gietstukken** beschermen de stalen schroef en de stalen en bronzen tandwielen



## Installatievoorbeeld



Ontdek op [www.ditecautomations.com](http://www.ditecautomations.com) het volledige productgamma van het merk Ditec!

### VOLLEDIGE OVEREENSTEMMING MET DE EUROPESE RICHTLIJNEN EN NORMEN

- 2014/30/EU - EMCD - Richtlijn elektromagnetische compatibiliteit
- 2014/53/EU - RED - Richtlijn radio-apparatuur
- 2006/42/EG - Machinerichtlijn - (Bijlage II-B; Bijlage II-A; Bijlage I - hoofdstuk 1)





## EENVOUDIG TE INSTALLEREN

Snelle installatie in drie eenvoudige stappen: monteer, bij gesloten poort, de motor op de paal via de voorgeboorde plaat, schuif de telescooparm uit en bevestig hem aan de vleugel



## BETROUWBAAR EN ROBUUST

- de keuze van **roestvrij staal** voor de krukas, de tandwielen en de schroef garandeert een langere duurzaamheid
- de kogellagers zorgen voor een **vloeiende beweging**, en de motor garandeert een **grote stuwkracht**
- configureerbare **vertragingen** tijdens openen en sluiten
- de voorgeboorde **beugels** zijn dikker dan die van de concurrentie om de torsie- en schuifkrachten beter te weerstaan



## De SETS

die het verschil maken



Ontdek de functies van de automatiseringen Ditec TS 35 en van de bedieningspanelen Ditec LCA in combinatie met de toebehoren van Ditec voor bediening en veiligheid:

- fotocellen LIN2**, compacte fotocellen met instelbare straalrichting
- afstandsbedieningen Ditec ZEN** met protocol Rolling code of Encrypted AES-128, met miljarden mogelijke combinaties om het klonen onmogelijk te maken
- multi-spanning knipperlicht Ditec FLM** met ingebouwd knipperlicht en met wit, blauw, groen, geel en oranje signaallicht (alleen in volledige versie set)



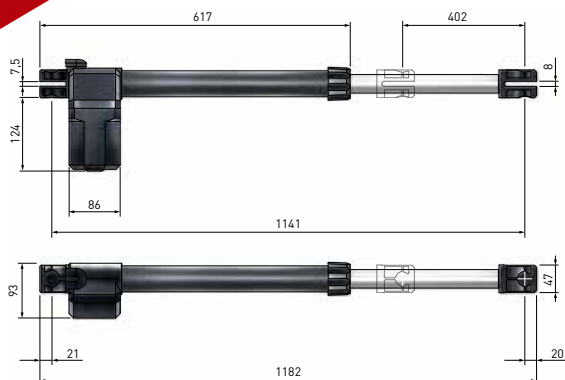
## Ditec LCA

nieuwe universele bedieningspanelen voor motoren 230 V

- menu met configuratie-assistentie (Wizard WZ)** voor een snelle en eenvoudige configuratie van het bedieningspaneel tijdens de eerste installatie: kies de bedieningslogica, het aantal vleugels, of u de automatische sluiting wilt activeren, memoriseer daarna de afstandsbedieningen, en u bent klaar!
- vooraf geconfigureerde bedieningslogica:** automatische bediening met vertragingen of zonder vertragingen, getimed bediening met vertragingen of zonder vertragingen, getimed bediening met krachtbeperking
- ervaren gebruikers kunnen meer dan 100 parameters personaliseren dankzij het gebruiksvriendelijke menu, de display en de navigatietoetsen
- Green Mode** om energie te besparen tijdens de stand-by
- Geïntegreerde diagnose** met tellers en chronologie van de laatste alarmen



Zie ook de specifieke documentatie voor meer informatie over de bedieningspanelen



\* TS35ACD: rechtermotor  
TS35ACS: linkermotor

## TECHNISCHE KENMERKEN

BESCHRIJVING	TS35ACD - TS35ACS *
Aandrijving elektromechanische	onomkeerbaar
Maximale belasting	400 Kg x 1,5 m 300 Kg x 3,5 m
Voeding motor	230 Vac- 50 Hz
Maximum stroomverbruik	330 W
Geabsorbeerd vermogen	1,5 A
Maximale duwkracht	3500 N
Openingsnelheid	18 s ÷ 22 s / 90°
Maximale slag	400 mm
Maximale opening aandrijfmechanisme	110°
Onderbreking	S2 = 10 min / S3 = 30%
Gebruiksklasse	frequent tot 100.000 cycli
Ontgrendeling voor handmatige opening	met sleutel
Bedrijfstemperatuur	-20°C ÷ +55°C (-35°C ÷ +55°C met NIO-systeem geactiveerd)
Beschermingsniveau	IP33
Gewicht (Kg)	4
Bedieningspaneel	LCA70 of LCA80

## VOORNAAMSTE FUNCTIES VAN HET SYSTEEM

BESCHRIJVING	TS35ACD - TS35ACS *	TS35ACD - TS35ACS *
Besturingskast	LCA70 voor 1 of 2 motoren van 230 Vac met ingebouwde radio	LCA80 voor 1 of 2 motoren 230 Vac
Besturingskast	433,92 MHz standaard 868,35 MHz met ZENPRS of met BIXPR2	433,92 MHz met ZENRS of met BIXR2 868,35 MHz met ZENPRS of met BIXPR2
Verwisselbare ontvangstmodule 433,92 MHz/868,35 MHz	■	■
Netstroomvoorziening	230 Vac - 50 Hz	230 Vac - 50 Hz
Stroomvoorziening motor	230 Vac - 50 Hz; 2 x 2 A max; 1 x 4 A max	230 Vac - 50 Hz; 2 x 2 A max; 1 x 4 A max
Stroomvoorziening toebehoren 24 Vdc en 24 Vac	0,3 A	0,5 A
Besturing van de beweging	einstopdetectie en tijdberekening	einstopdetectie en tijdberekening
Vorbereid voor eindschakelaars	■	■
Energiebesparing	■	■
Werkings temperatuur	-20°C +55°C in gewone omstandigheden (-35°C +55°C met NIO geactiveerd)	-20°C +55°C in gewone omstandigheden (-35°C +55°C met NIO geactiveerd)
Beschermingsgraad	IP55	IP55
Afmetingen van het bedieningspaneel	187x261x105	187x261x105
Bediening opening	gedeeld met stopbeveiliging, selecteerbaar via display	■
Bediening gedeeltelijke opening	■	■
Bediening sluiting	condiviso con sicurezza di arresto selezionabile da display	■
Bediening stop	via radio of gedeeld met bediening gedeeltelijke opening, selecteerbaar via display	■
Bediening stap voor stap	■	■
Dodemansbesturing	■	■
Automatisch beheer van het sluitingscontact	gedeeld met bediening gedeeltelijke opening, selecteerbaar via display	■
Knipperlicht	230 Vac 25 W max	230 Vac 25 W max
Elektrisch slot	12 Vac 15 W max	12 Vac 15 W max
Veiligheidscontactlijst met weerstand van 8,2 kΩ	■ met toebehoren	■ bij openen en sluiten (aansluitklemmen reeds geïntegreerd in het bedieningspaneel)
24 Vdc aantal configureerbare uitgangen	1	2
- Lampje automatisering open (ON/OFF)	■	■
- Lampje automatisering geopend met proportionele knippering	■	■
- Hulpverlichting	■	■
- 24 Vdc led knipperlicht	■	■
Configuratie van de programmeerbare functies	display en navigatietoetsen	display en navigatietoetsen
Regeling van de kracht	■	■
Naderingssnelheid	regelbaar	regelbaar
Stuwkracht op obstakels	regelbaar	regelbaar
Remming/vertraging	regelbaar	regelbaar
Sluitingsruimte	regelbaar	regelbaar
Werkings tijd	regelbaar	regelbaar
Automatische hersluitingstijd	regelbaar	regelbaar
Compatibiliteit met hydraulische motoren	■	■
Beheer van zwaar verkeer	■	■
Geïntegreerde gegevensregistratie (tellers en geschiedenis laatste alarmen)	■ zichtbaar op het display	■ zichtbaar op het display
Bijwerking FW	■ via Amigo en USBPROB	■ via Amigo en USBPROB
Stopbeveiliging (noodstop)	■	■
Beveiliging tijdens sluiting (omkeer)	■	■
Functie veiligheidstest (voor zelfcontrolerende veiligheidsvoorzieningen)	■	■
ODS - Hindernisdetectie (als er een hindernis waargenomen wordt, stopt het systeem of wordt de beweging omgekeerd)	■	■
NIO - Antivriessysteem	■	■
Detector met magnetische lus	■ met LAB9	■ met LAB9



**Ditec S.p.A.**  
Largo U. Boccioni, 1  
21040 Origgio (VA) • Italy

Part of ASSA ABLÖY

Tel +39 02 963911  
Fax +39 02 9650314

info@ditecautomations.com  
www.ditecautomations.com

Cod. N236NL - 05/2021  
Ditec TS 35